



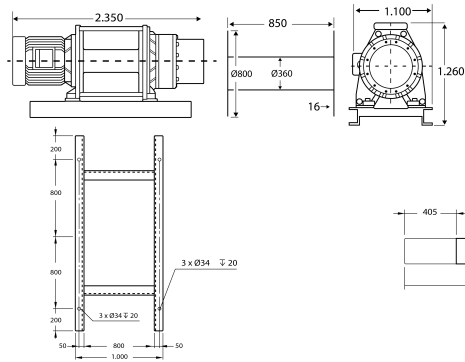
Winch Prowinch 23.700 Kg Winche Izaje Industrial Heavy Duty 2 Frenos

Características Esenciales

- Frenos de Disco, de liberación electromagnética al Motor y al Reductor. Independientes, ambos superan el 125% de la capacidad nominal.
- Diseñado y Probado en base a las normas Americanas ASME B30.7
- 3 Años de Garantía, Servicio y Atención al Cliente en Mexico

Especificaciones Técnicas

Capacidad de Carga	23 t	Pendant Control Speeds	1 Speed (Variable Optional)
Plug	Open Leads	Pendant Control Buttons	2
Pendant Control w/Quick Connector	No , Fixed	Capacidad 1ª Capa	52200 lb /23700 kg
Altura de Izaje Estandar (Customizable)	Up to 820 ft / 250 m	Velocidad /min	21.3 ft~37.8 ft / 6.5~11.5 m
Numero de Velocidades	1 Speed - Optional Variable Speed	Voltaje	3 Phase 380/480V 50/60Hz
Fases de entrada	3	Clase de Servicio	H4/M5/2m/Class D
Tipo de Motor	Electric AC	Potencia Motor	30 kW / 40 HP
Polos Motor	6	Freno Motor	1 @125%
Grado de Aislacion	F	Protección IEC Motor	IP54
Protección Tablero de Control	IP65	Freno Dinámico	Optional
Control	E-Stop/Up/Down - Optional Variable Speed	Voltaje del Control	24V
Tablero Eléctrico	Included	Freno al Reductor	1 @125%
Freno Tambor	Optional	Cable	Not Included
Factor de Diseño	> 3.5:1	Cable Recomendado	ø 1 1/4 in x 820 ft ø31.7 mm x 250 m
Tipo de Tambor	Steel	Humedad	<85%
Temperatura	-4 ~ 104° F / -20 ~ 40° C	Nivel de Ruido	85 db
Normas	ASME/ANSI B30.7, B30.10 / AWS D14.3 / RR-W-410E / ISO 2232	Fabricado en	Taiwan



Layer / Capa	Rope on drum / Mts x Capa	Lifting x layer / Cap x Capa	Speed / Velocidad (per min)
1	99 ft / 30 m	52250 lb / 23700 kg	21.3 ft / 6.5 m
2	214 ft / 65 m	45225 lb / 20514 kg	24.6 ft / 7.5 m
3	345 ft / 105 m	39865 lb / 18082 kg	27.9 ft / 8.5 m
4	491 ft / 150 m	35641 lb / 16167 kg	31.2 ft / 9.5 m
5	652 ft / 199 m	32227 lb / 14618 kg	34.5 ft / 10.5 m
6	829 ft / 253 m	29409 lb / 13340 kg	37.8 ft / 11.5 m

Dimensions in mm / Dimensiones en mm

Peso & Dimensiones

Detalles del Empaque

Peso Total 7617 lbs / 3456 Kg

A Altura Total 49.61

D Depth 43.31

W Ancho 92.52

Referential Images / Imágenes Referenciales
Specifications may change without notice / las especificaciones pueden cambiar sin previo aviso