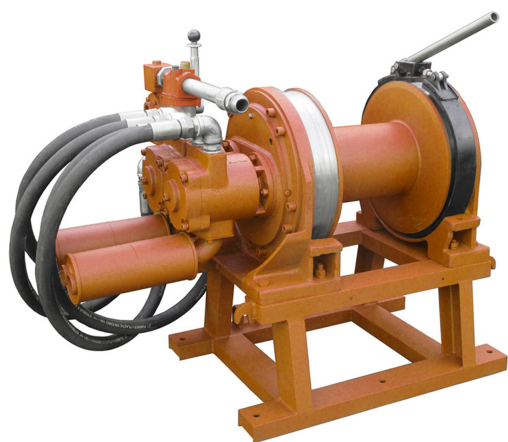


Winche Neumatico 1 Tonelada Alta Velocidad hasta 50 m/min

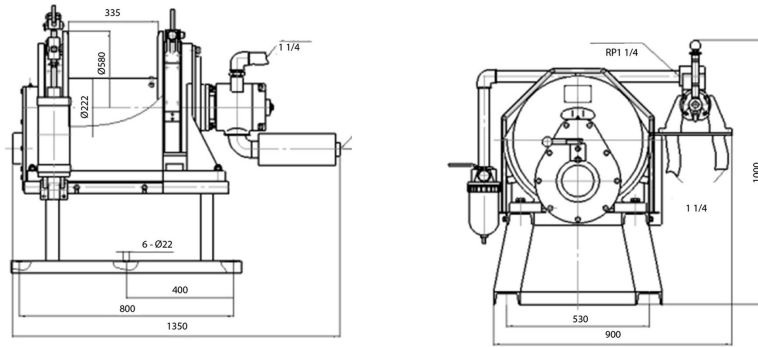
Características Esenciales

- 3 Años de Garantía, Servicio y Atención al Cliente en Mexico



Especificaciones Técnicas

Capacidad de Carga	1 ton	Capacidad 1ª Capa	2200 lb / 1000 kg
Velocidad /min	114~164 ft / 35~50 m	Numero de Velocidades	Variable Speed
Clase de Servicio	H4/M6/3m/Class D	Tipo de Motor	TMY18C Vane Air Motor x 2
Potencia Motor	22 kW (11 kW x 2) / 30 HP	RPM Motor	670 rpm
Control	Throttle Air Flow Control on Winch	Presión Aire	0.5-0.75 Mpa
Dimensión Entrada Aire	Rc 1 1/4"	Consumo Aire	335 L/sec
Freno Tambor	2 x Drum Band Brakes (Manual Automatic)	Embriague	No
Cable Recomendado	ø 15/32 in (x 1312 ft) / ø12 mm (x 400 m)	Humedad	≤90%
Temperatura	-20°C ~ 40°C	Nivel de Ruido	95 db
Normas	ASME B30.7/GB/T5359-2010/ANSI/EN 14492-1	Garantía	3 Year
BD ø Diámetro Tambor	222 mm	FD Diámetro Flange Tambor	580 mm
DL Ancho Tambor	335 mm		



Brake Type	Manual Band Brake + Auto Band Brake / Freno de Banda Manual + Freno de Banda Automatico
Tipo de Freno	Manual Band Brake + Auto Cylinder Brake / Freno de Banda Manual + Freno de Cilindro Automatico
Pneumatic Unit	FRL + Ball Valve / FRL + Valvula de Bola
Unidad Neumática	

Peso & Dimensiones

Detalles del Empaque

Peso Total 2866 lbs / 1301 Kg

A Altura Total 39.37

D Depth 35.43

W Ancho 53.15

Referential Images / Imágenes Referenciales
 Specifications may change without notice / las especificaciones pueden cambiar sin previo aviso