



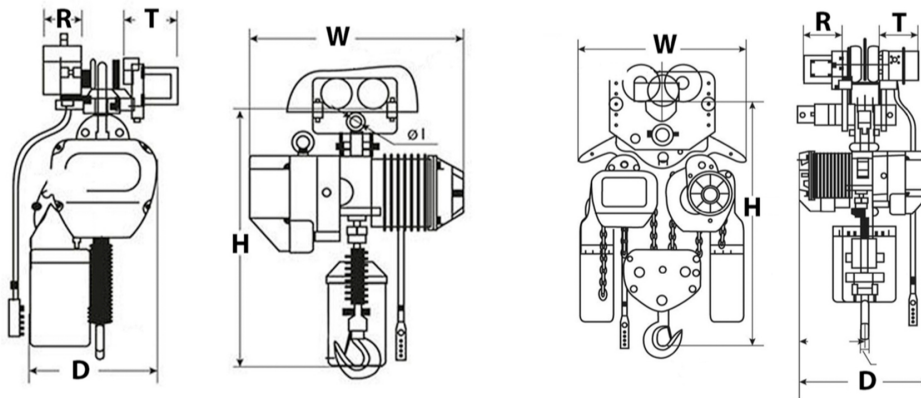
Tecle Cadena con Carro 7,5 Tons Electrico 3 Fases 9 Metros 1 Speed Heavy Duty

Características Esenciales

- La Calidad está adentro: Heavy Duty H3/M4. Aluminum Alloy housing, NSK Bearings, USA Chevron Meropa
- Componentes electricos Eaton y Schneider, Limitadores de Recorrido en todas las direcciones
- Cadena G100 Super Heavy Duty, 25% superior a la G80. Standard ASTM A973
- Estándares US y EC ASME HST-1 , ASME B30.16 , EN14492-2 , EN60204-32
- 3 Años de Garantía, Servicio y Atención al Cliente en Mexico

Especificaciones Técnicas

| | | | |
|---|--|-----------------------------|--|
| Plug | Open Leads | Capacidad de Carga | 16530 lb / 7500kg |
| Altura de Izaje Estandar (Customizable) | 30 ft / 9 m | Velocidad /min | 7.2ft/2m@60Hz 6 ft / 1.8m@50Hz |
| Numero de Velocidades | 1 Speed | Voltaje | 3 Phase 208~240/480V 50/60Hz |
| Clase de Servicio | H3/M4/1Am/Class C | Freno Motor | Yes |
| Protección IEC Motor | IP55 | Control | Pendant Control and Optional Wireless |
| Voltaje del Control | 24V | Tipo Transmisión / Reductor | Spur gearbox with Oil splash lubrication |
| Tipo de Cadena | G100 | Dimensiones de la Cadena | 11.2 x 34 mm |
| Caidas de Cadena | 3 | Longitud de cadena | 90 ft / 27 m |
| Humedad | <85% | Temperatura | -4 ~ 104° F / -20 ~ 40° C |
| Potencia del Trolley | 0.8 kW | Nivel de Ruido | 81 dB |
| Velocidad del Trolley /min | 36 ft / 11 m | Cantidad de Velocidades | 1 |
| Rango de ancho de la Viga | 100-178 mm | Radio Minimo de Giro | 5.9 ft / 1.8 m |
| Normas | ASME HST-1 , ASME B30.16 , B30.17 , EN60204-32 | Garantía | 3 Year |
| T Motor del Carro | 9.09 in / 231 mm | R Carro Ancho Caja | 5.5 in / 142 mm |
| Hoist Contactor Brand | EATON 25 AMP | | |



| Dimensions | Model | PWRC1 | PWRC2 | PWRC3 | PWRC5 | PWRC7 | PWRC10 | PWRC20 |
|------------|-------|-------|-------|-------|-------|-------|--------|--------|
| | T | 9.09 | 9.09 | 9.09 | 9.09 | 9.09 | 9.09 | 9.09 |
| | H | 25.5 | 30.5 | 33 | 40 | 48 | 55 | 58 |
| | W | 20.5 | 24.5 | 24 | 24 | 24 | 25 | 25 |
| | R | 5.5 | 5.5 | 5.5 | 5.5 | 5.5 | 5.5 | 5.5 |
| | D | 12 | 17 | 17 | 17 | 20 | 35 | 50 |



Peso & Dimensiones

Detalles del Empaque

| | | | |
|-------------------|------------------|------------------------|-------|
| Peso Total | 539 lbs / 245 Kg | H Altura Muerta | 47.24 |
| | | D Depth | 14.96 |
| | | W Ancho | 24.21 |
| | | J Boca Gancho | 2.87 |

Referential Images / Imágenes Referenciales
Specifications may change without notice / las especificaciones pueden cambiar sin previo aviso